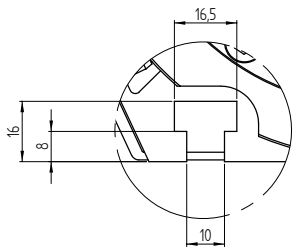
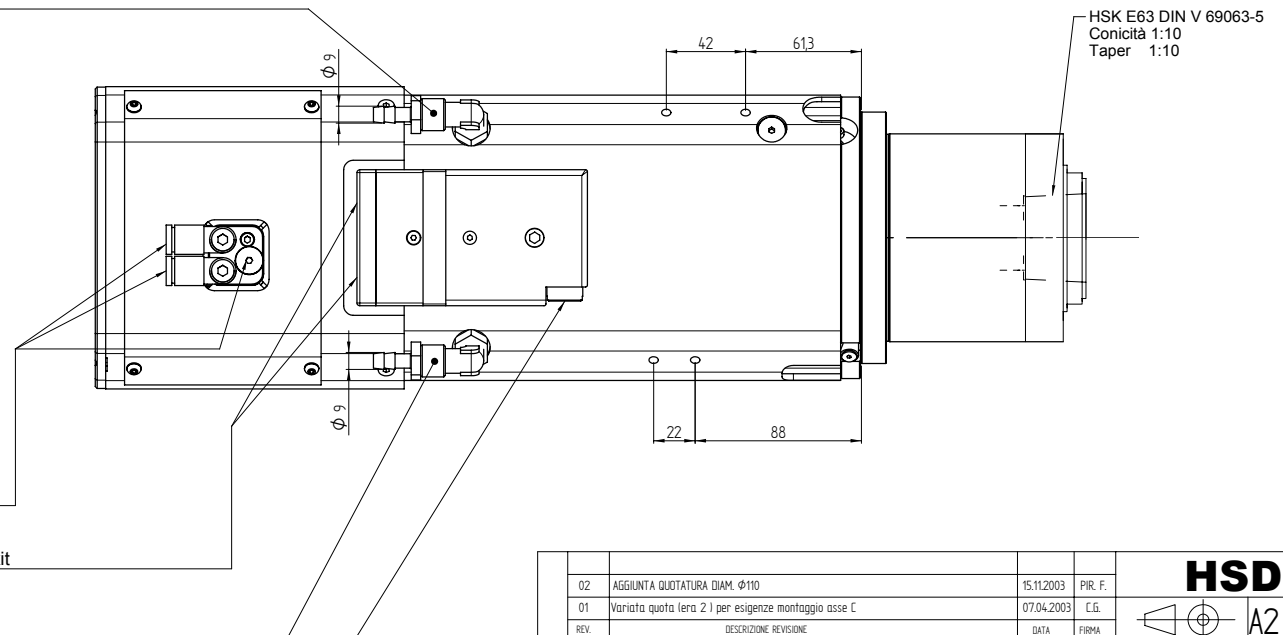


Ingresso refrigerante
Cooling inlet



DETTAGLIO
1:1



02	AGGIUNTA QUOTATURA DIAM. Ø110	15.11.2003	PIR. F.	HSD
01	Variata quota (era 2.1) per esigenze montaggio asse C	07.04.2003	C.G.	
REV.	DESCRIZIONE REVISIONE	DATA	FIRMA	 <small>QUOTE SENZA INDICAZIONE DI TOLLERANZA</small> <small>- LAVORAZIONI MECCANICHE: UNI-ISO 22768-1/2-FH</small> <small>- SALDOPROCEDERE</small> <small>- GETTI</small>
DATA	15.02.2002	18.02.2002		
FIRMA	Zappa F.	Colombini G.		
MATERIALE				
TATTAMENTO TERMICO				
RIVESTIMENTO SUPERFICIALE				
DENOMINAZIONE	Dimensionale ES983 L HSK63 E NL BSETTA FRONT.			
LIBRETTA	5530H0085			