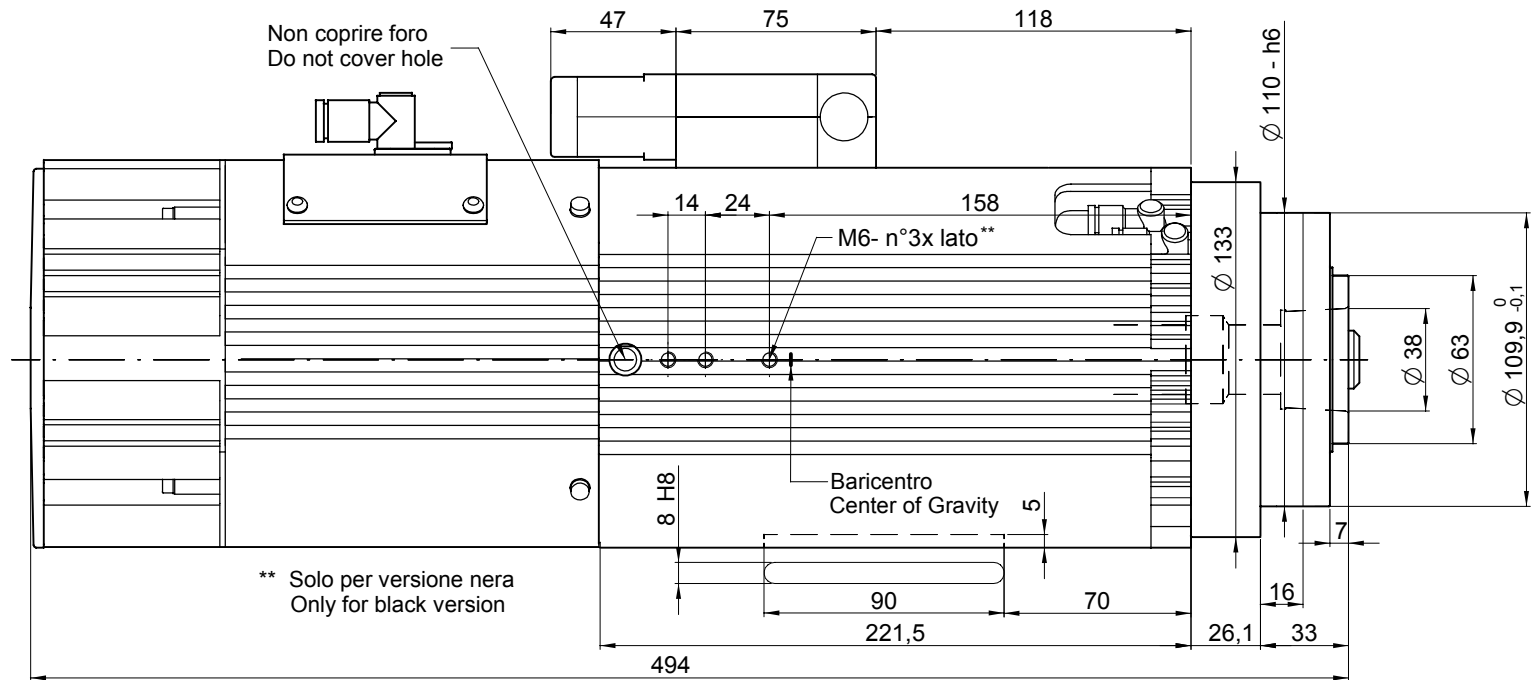
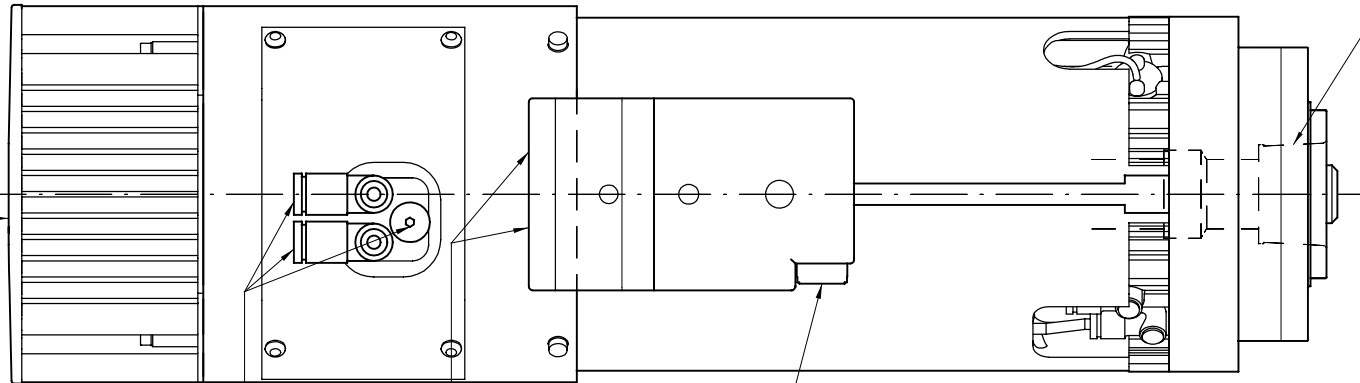


min. 100



** Solo per versione nera
Only for black version



HSK F63
Conicità 1:10
Taper 1:10

n°3 Ingressi aria
n°3 Air inlets

Uscita cavi elettrici
Electrical cables exit

Pulsante di sbloccaggio manuale
Manual release button

| | | | | | |
|------------|-------------------------------|--------------|------------|--------------|-------|
| 02 | INDICATA POSIZIONE BARICENTRO | | | 05.07.04 | POZZI |
| 01 | Aggiunto codifica a disegno | | | 28.01.00 | Z.F. |
| REV. | DESCRIZIONE REVISIONE | | | CRD | RM |
| | DESIGNATO | CONTROLLATO | APPROVATO | SCALA: | 1:2 |
| DATA | 27.12.1999 | 03.02.2000 | 10.05.2002 | PESO: | |
| FIRMA | Zappa F. | Colombini G. | UTE001-01 | GREZZO DI: | |
| MATERIALE: | | | | SOSTITUISCE: | |

HSD

A3

QUOTE SENZA INDICAZIONE DI TOLLERANZA
LAVORAZIONI MECCANICHE: UNI-ISO 2768-fH
SALDOCARPENTERIE:
GETTI:

RIPRODUZIONE E/O DIFFUSIONE VIETATA

| | |
|--------------------------------------|--|
| TRATTAMENTO TERMICO: | |
| RIVESTIMENTO SUPERFICIALE: | |
| DEMINAZIONE: | |
| Dimensionale ES919 HSK F63 NC | |

| | | | | |
|-----------------|------------------|--|--|--|
| REVISIONE | 01 | | | |
| CODICE ARTICOLO | 5530H0011 | | | |