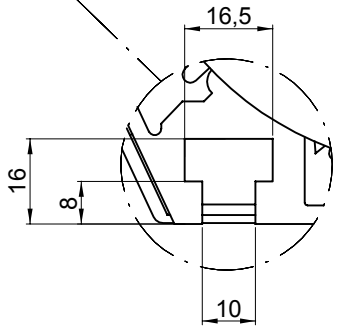


M6 - 6x60°

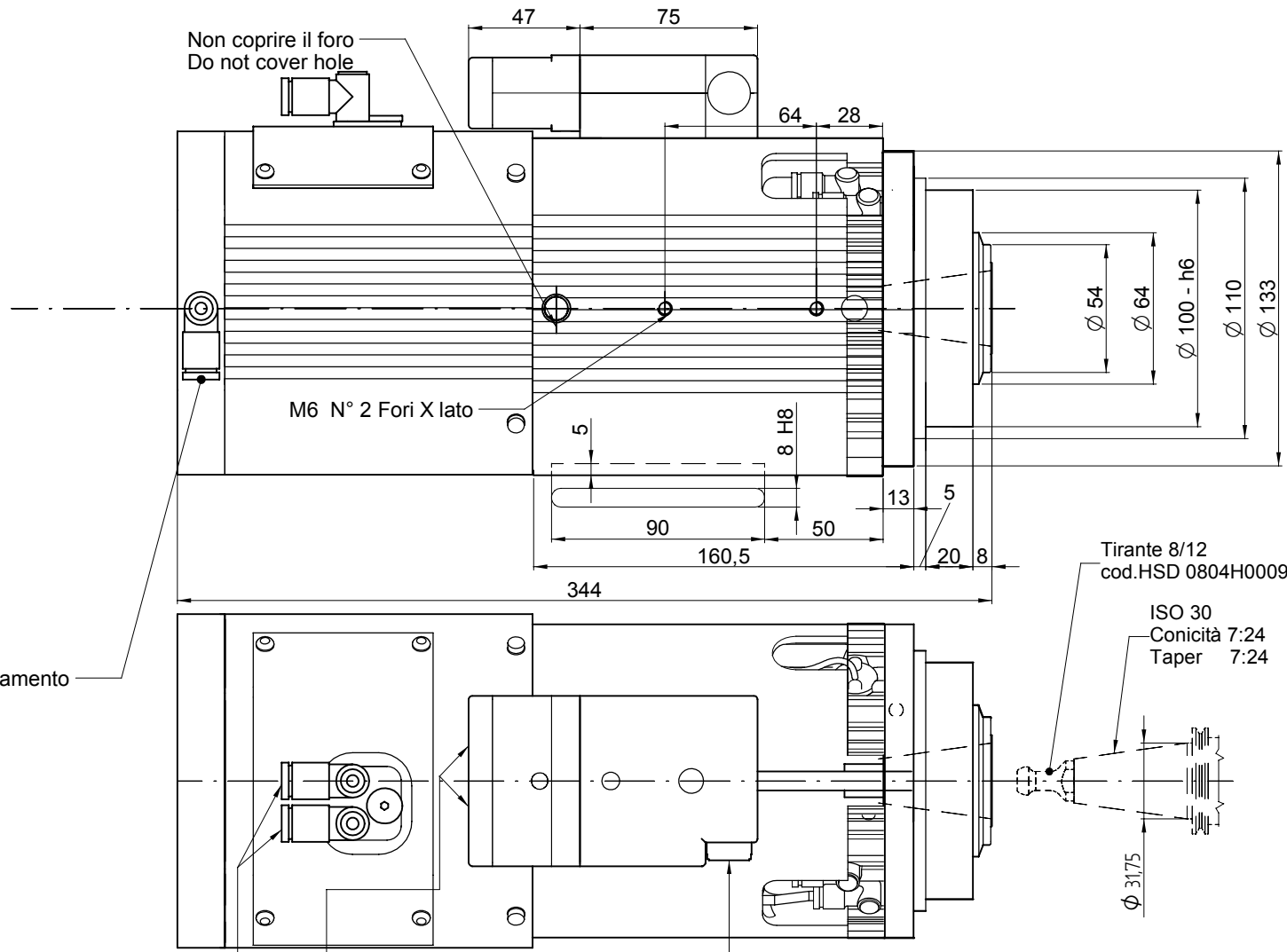
Ingresso aria per raffreddamento
6-7bar
Air inlets for cooling
6-7bar



n°2 Ingressi aria
n°2 Air inlets

Uscita cavi elettrici
Electrical cables exit

Pulsante di sbloccaggio manuale
Manual release button



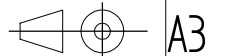
Tirante 8/12
cod.HSD 0804H0009

ISO 30
Conicità 7:24
Taper 7:24

PAGE 1 of 2

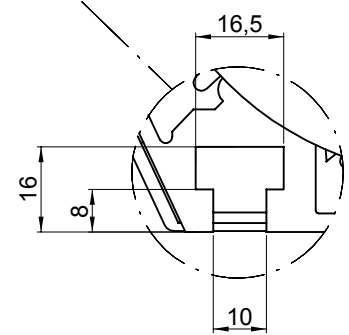
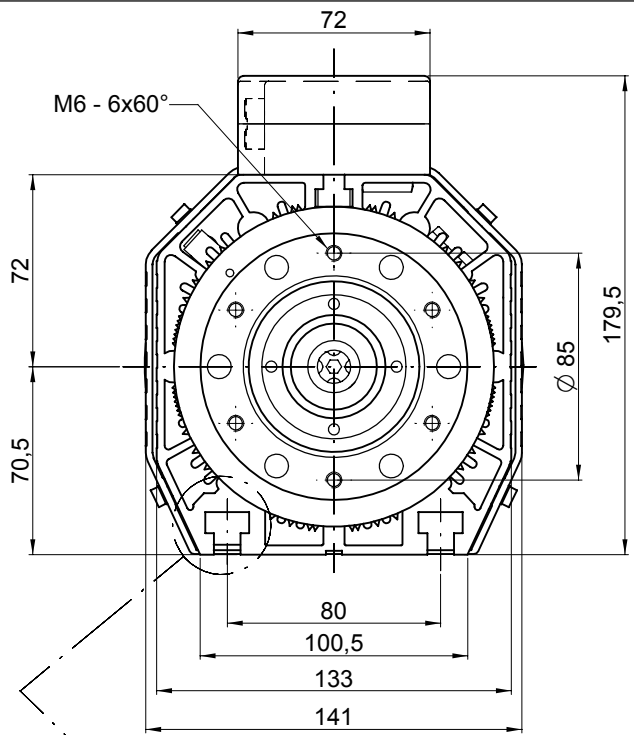
380 V version
(2poles 3.8kW or 4poles 5kW)

				HSD	
01	Differenziate pagine secondo basetta; pag.2 aggiornata a "F.A."			09.03.05	M.Pozzi
REV.	DESCRIZIONE REVISIONE			CRD	RM
	DISEGNATO	CONTROLLATO	APPROVATO	SCALA:	1 : 2
DATA	13.11.2000	13.11.2000	10.05.2001	PESO:	
FIRMA	G.Drudi	Colombini G.	UTE001-01	GREZZO DI:	
MATERIALE:				SOSTITUISCE:	
TRATTAMENTO TERMICO:					
RIVESTIMENTO SUPERFICIALE:					
DEMINIAZIONE:	ES915 4P ISO30 NC FA AIR COOLING 380 V				
				REVIZIONE	1
				CODICE ARTICOLO	55-30-H0057



QUOTE SENZA INDICAZIONE DI TOLLERANZA
LAVORAZIONI MECCANICHE: UNI-ISO 2768-FH
SALDOCCARPENTERIE:
GETTI:

RIPRODUZIONE E/O DIFFUSIONE VIETATA



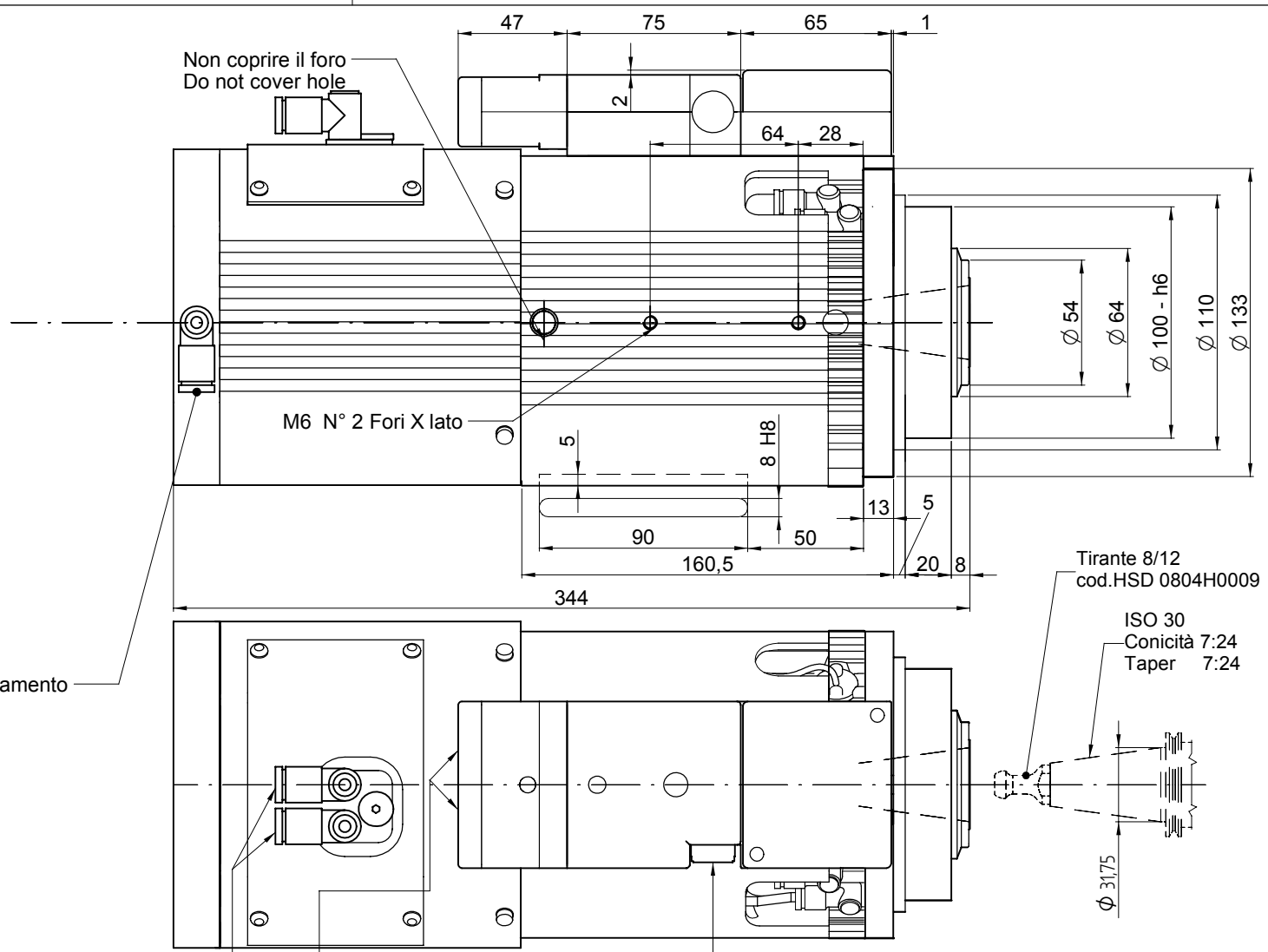
Ingresso aria per raffreddamento
6-7bar
Air inlets for cooling
6-7bar

n°2 Ingressi aria
n°2 Air inlets

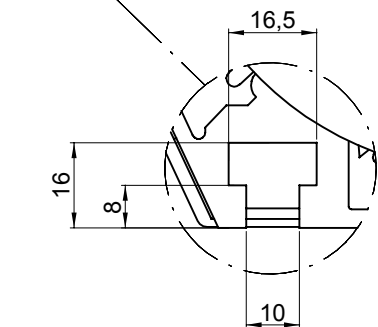
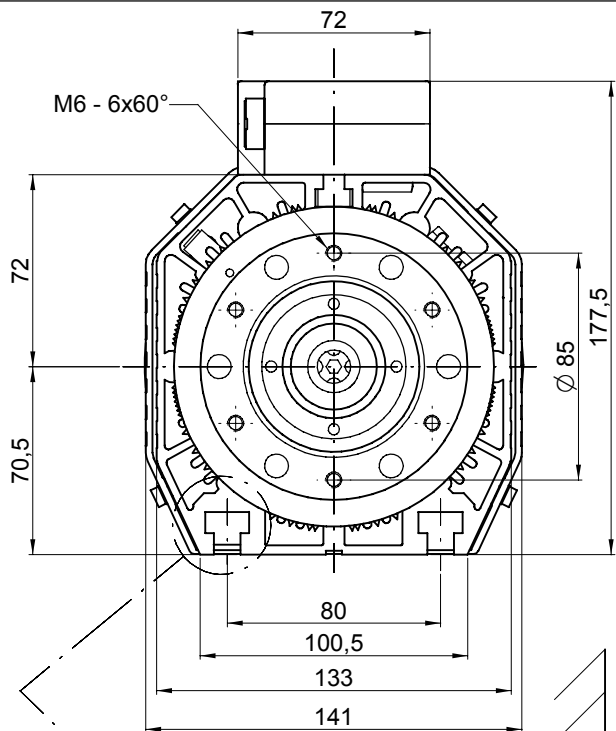
Uscita cavi elettrici
Electrical cables exit

Pulsante di sbloccaggio manuale
Manual release button

PAGE 2 of 2
220V / 380V version
(2poles 3.8kW ONLY)



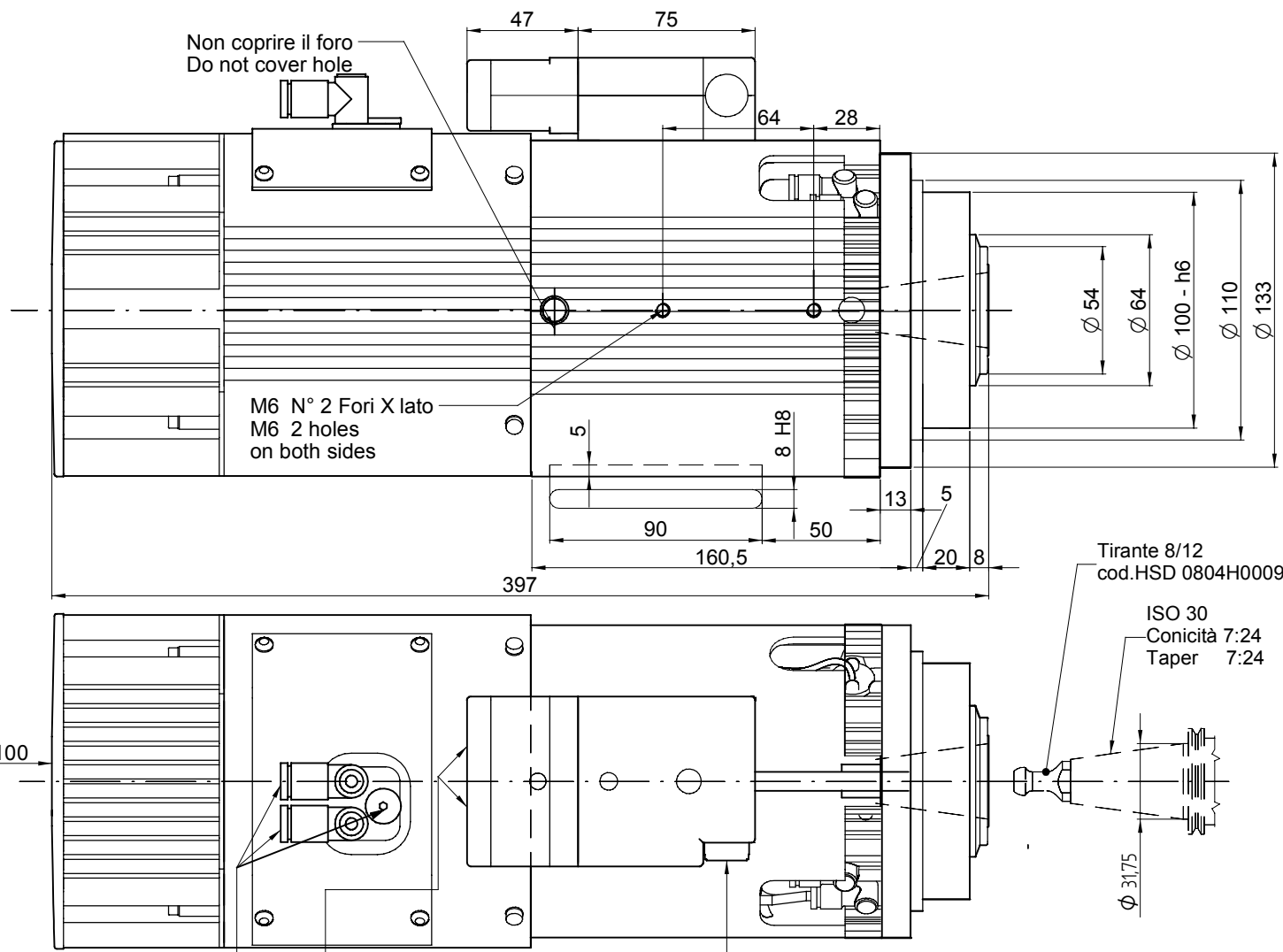
Vedere pagina 1 di 2				HSD				
REV.	DESCRIZIONE REVISIONE			CRD	RM	DATA	FIRMA	A3
DESIGNATO	CONTROLLATO	APPROVATO	SCALA:	1 : 2			QUOTE SENZA INDICAZIONE DI TOLLERANZA	
DATA	13.11.2000	13.11.2000	10.05.2001	PESO:				LAVORAZIONI MECCANICHE: UNI-ISO 2768-fH
FIRMA	G.Drudi	Colombini G.	UTE001-01	GREZZO DI:				SALDOCCARPENTERIE:
MATERIALE:				SOSTITUISCE:				GETTI:
TRATTAMENTO TERMICO:								1
RIVESTIMENTO SUPERFICIALE:								REVISIONE
DEMINIAZIONE:	ES915 2P ISO30 NC FA AIR COOLING			220 V / 380 V		CORRE ARTICOLO		
								55-30-H0057



n°3 Ingressi aria
n°3 Air inlets

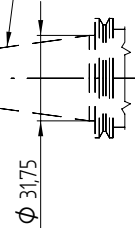
Uscita cavi elettrici
Electrical cables exit

Pulsante di sbloccaggio manuale
Manual release button



Tirante 8/12
cod.HSD 0804H0009

ISO 30
Conicità 7:24
Taper 7:24



						HSD	
						A3	
REV.	DESCRIZIONE REVISIONE			CRD	RM	DATA	FIRMA
	DISEGNATO	CONTROLLATO	APPROVATO	SCALA:	1 : 2		
DATA	08.03.2002	08.03.2002		PESO:			
FIRMA	Michele POZZI	Colombini G.		GREZZO DI:			
MATERIALE:				SOSTITUISCE:	5530H0048		
ES915 Basetta Corta							
5530H0086							

RIPRODUZIONE E/O DIFFUSIONE VIETATA