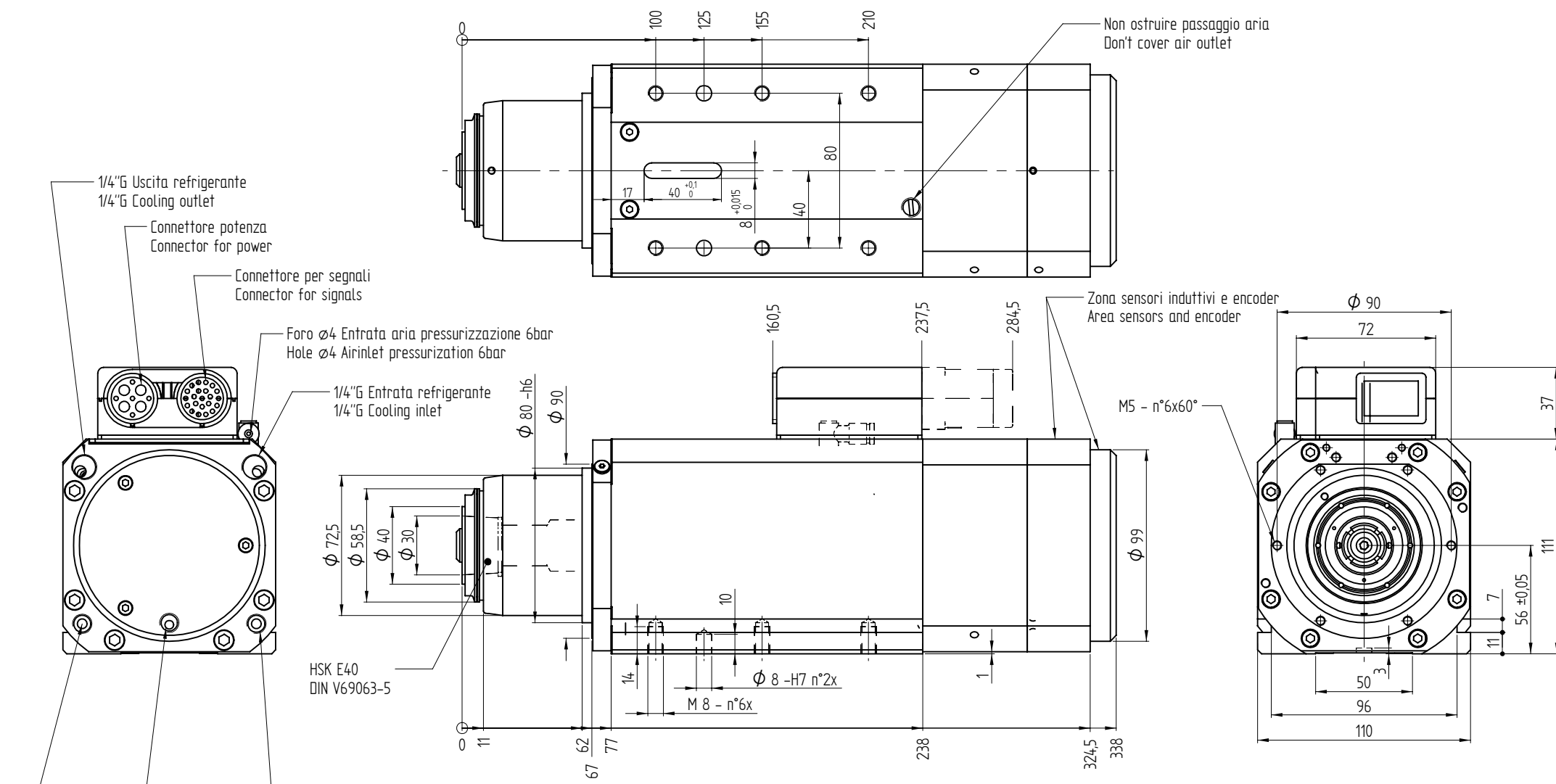
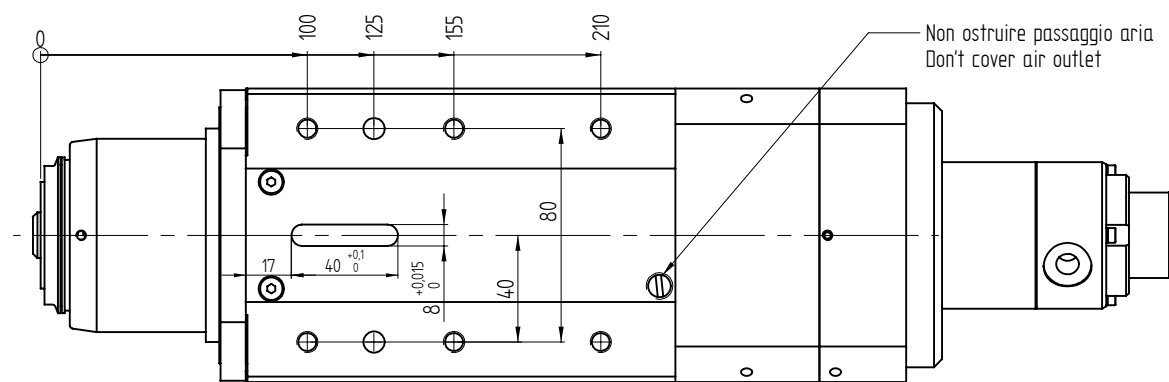


RIPRODUZIONE E/O DIFFUSIONE VIETATA	2	Aggiunto sede x linguetta		09.04.2004	D.G.	<b>HSD</b>
	1	Allungata di 3mm zona posteriore		02.12.2003	Z.F.	
	REV.	DESCRIZIONE REVISIONE		DATA	FIRMA	<span style="font-size: 2em; vertical-align: middle;">A3</span>
		DISEGNATO	CONTROLLATO	APPROVATO	SCALA: 1:2	
	DATA	19.11.2002	25.11.2002		PESO: Kg 15~	LAVORAZIONI MECCANICHE: UNI-ISO 22768-1/2-FH
	FIRMA	Zappa F.	Colombini G.		GREZZO DI:	SALDOCARPENTERIE:
	MATERIALE:				SOSTITUISE:	-GETTI:
	TRATTAMENTO TERMICO:					
	RIVESTIMENTO SUPERFICIALE:					
	DEMINAZIONE:	Dimensionale elettrom. ES350 HSK E40				
REVISIONE	1	2				
CODICE ARTICOLO	55-30-H0111					



				<b>HSD</b>	
1 Aggiunto sede x linguetta				09.04.2004	D.G.
REV.	DESCRIZIONE REVISIONE			DATA	FIRMA
	DISEGNATO	CONTROLLATO	APPROVATO	SCALA: 1:2	QUOTE SENZA INDICAZIONE DI TOLLERANZA
DATA	26.11.2002	10.12.2002		PESO: Kg 15,5~	LAVORAZIONI MECCANICHE: UNI-ISO 22768-1/2-FH
FIRMA	Zappa F.	Colombini G.		GREZZO DI:	SALDOCARPENTERIE:
MATERIALE:				SOSTITUISCE:	-GETTI:
TRATTAMENTO TERMICO:					REVISIONE
RIVESTIMENTO SUPERFICIALE:					1
DEMINAZIONE:	Dimensionale elettrom. ES350 HSK E40 con encoder				CODICE ARTICOLO
					55-30-H0112



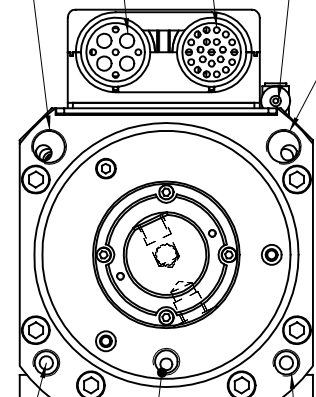
1/4" G Uscita refrigerante  
1/4" G Cooling outlet

Connettore potenza  
Connector for power

Connettore per segnali  
Connector for signals

Foro  $\varnothing 4$  Entrata aria pressurizzazione 6bar  
Hole  $\varnothing 4$  Airinlet pressurization 6bar

1/4" G Entrata refrigerante  
1/4" G Cooling inlet



HSK E40  
DIN V69063-5

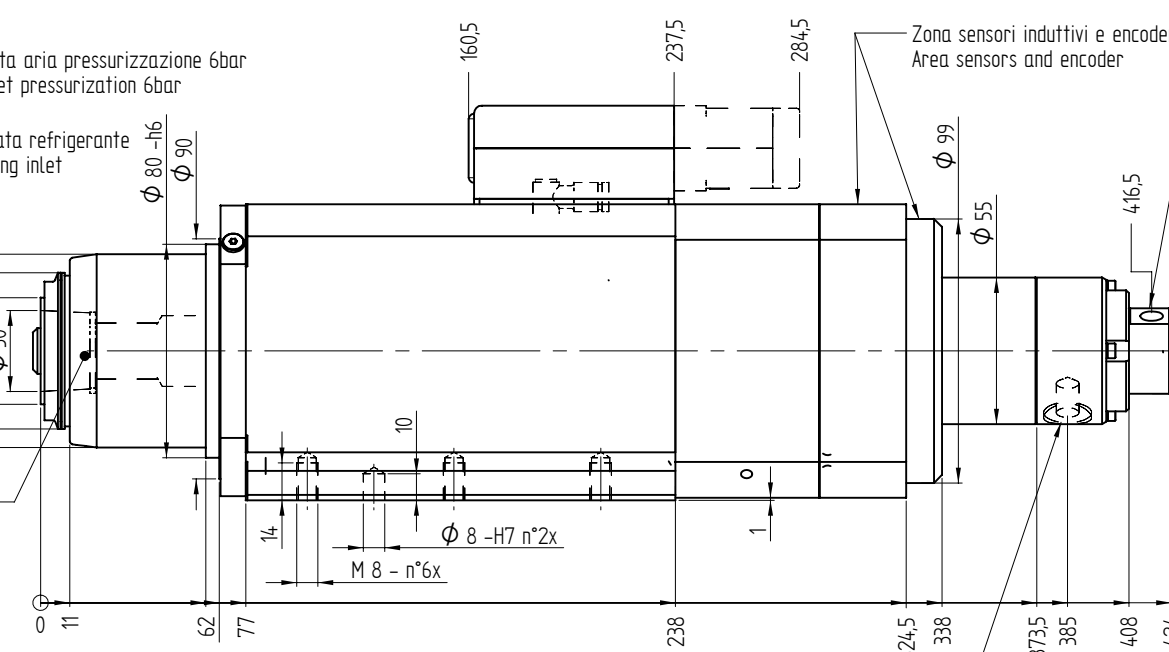
$\varnothing 72,5$   
 $\varnothing 58,5$   
 $\varnothing 40$   
 $\varnothing 30$   
 $\varnothing 80 -h6$   
 $\varnothing 90$

11  
62  
77

1/8" G E/U aria per cambio utensile 6-7bar  
1/8" G In/Out air for cone release

1/8" G Ingresso aria per pulizia cono 6bar  
1/8" G Air inlet for cone cleaning 6bar

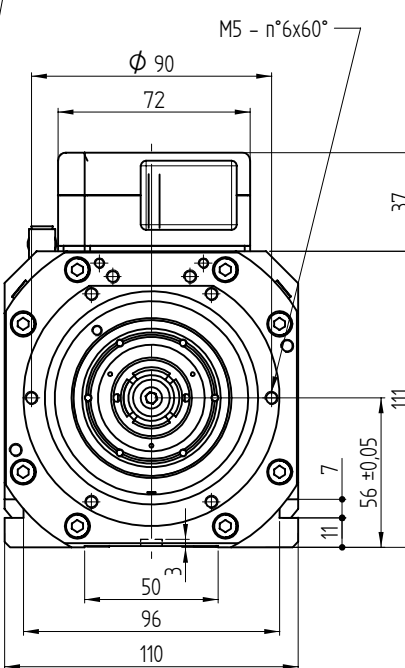
1/8" G E/U aria per bloccaggio utensile 6-7bar  
1/8" G In/Out air for cone clamping 6-7bar



Zona sensori induttivi e encoder  
Area sensors and encoder

1/8" G Uscita aria di drenaggio  
Outlet drainage air

1/8" G Ingr.aria distributore di raff.utensile  
Air inlet distributor for cooling tool  
(7bar max - 50  $\mu$ m)



				<b>HSD</b>	
				A3	
REV.	DESCRIZIONE REVISIONE			DATA	FIRMA
	DISEGNATO	CONTROLLATO	APPROVATO	SCALA: 1:2	QUOTE SENZA INDICAZIONE DI TOLLERANZA
DATA	04.06.2004	04.06.2004		PESO: Kg 17~	LAVORAZIONI MECCANICHE: UNI-ISO 22768-1/2-FH
FIRMA	Zappa F.	Colombini G.		GREZZO DI:	SALDOCARPENTERIE:
MATERIALE:				SOSTITUISE:	-GETTI:
TRATTAMENTO TERMICO:					REVISIONE:
RIVESTIMENTO SUPERFICIALE:					
DEMINOMINAZIONE:	Dimensionale elettrom. ES350 HSK E40 Enc.+Distributore				CODICE ARTICOLO: 55-30-H0173